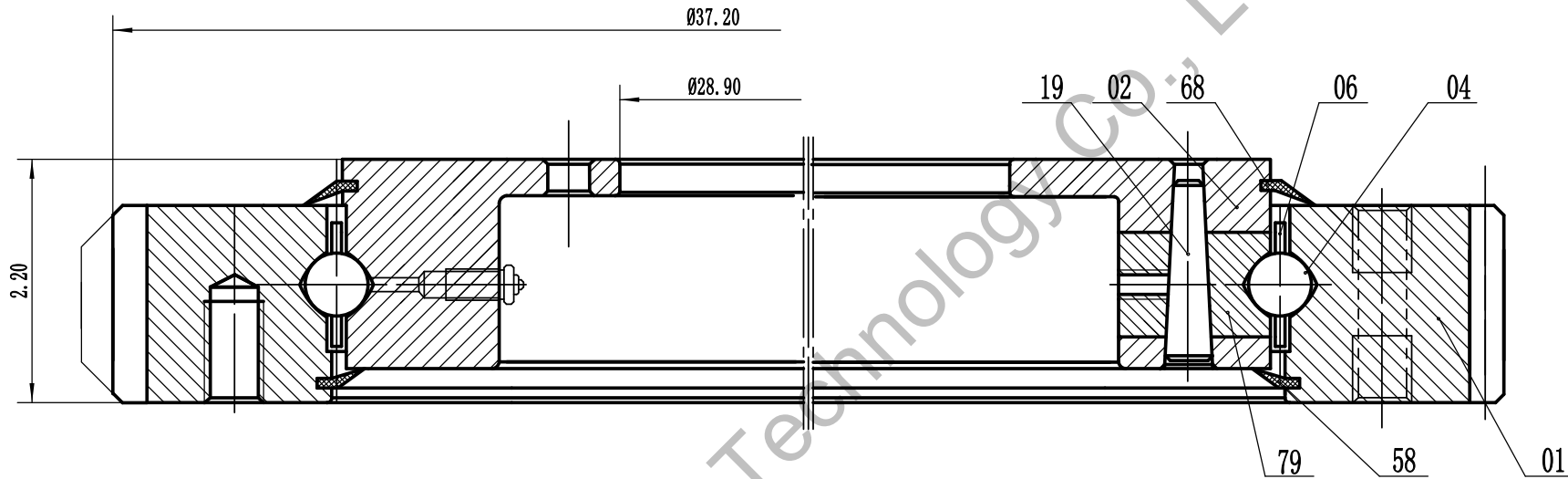


DP		3
Number of teeth	Z	110
Addendum modification	x	0
Pressure angle	a	20°
Accuracy grade		10-ISO 1328/97



**Observación:**

1. Luoyang JCB Bearing Technology Co., Ltd es un Inc técnico,especializamos en diseñary fabricar coronas de orientación,puede diseñary fabricar todo tipo de coronas de orientación segúnrequisito del cliente.
2. Este dibujo es referencia para el usuario, si necesita un dibujo formal, por favor póngase en contacto con nosotros sales@jcb-bearing.com, el sorteo oficial será enviado después de la confirmación del pedido.



**Información del contacto**

Dirección de la compañía: carretera No.3 Lianmeng, Luoyang, Henan, China.  
 Código postal: 471003  
 Teléfono: 86-379-68611678 Fax: 86-379-68611679  
 Correo electrónico: sales@jcb-bearing.com  
 E-mail reservado: sales@slewing-ring-bearings.com  
 Sitio web: www.jcb-bearing.com  
 es.slewing-ring-bearings.com

Serie 2100	L6-33E9Z	
	s	137
	Luoyang JCB Bearing Technology Co., Ltd	